

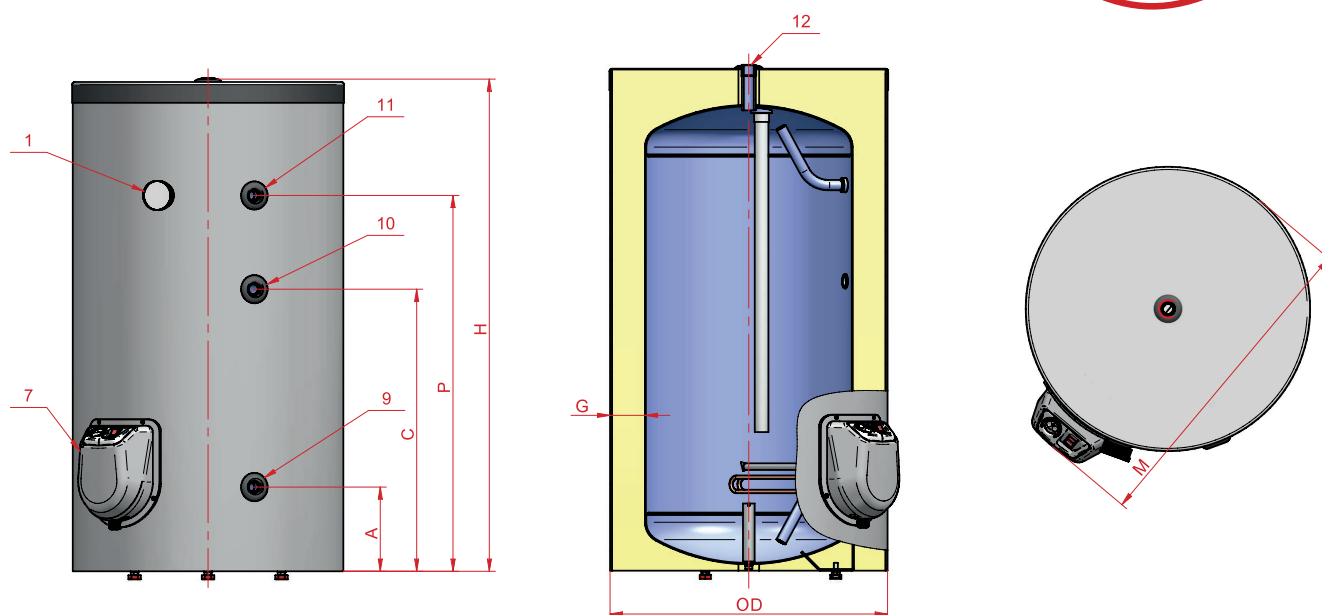
STABLEPRO

Boiler électrique stable résistance immergée 150L et 200L

- La solution simple et efficace
- Résistance blindée (ou thermoplongée) directement au contact de l'eau
- Protection innovante de zirconium, émail résistant à l'usure et à la protection cathodique contre la corrosion.
- Protection par anode magnésium. nécessite un entretien et un remplacement le cas échéant (cf notice)
- Economie d'énergie avec des pertes de chaleur minimales, grâce à la parfaite isolation thermique épaisse penopolyurethan ECO
- Fiable avec une «protection de niveau 6»
- Bonne durée de vie
- Large choix de modèles pour répondre à toutes les configurations d'installation, facilité de pose



SCHÉMA TECHNIQUE



L	150	200
A (Mm)	210	210
C (Mm)	660	855
D (Mm)	600	600
G (Mm)	75	75
H (Mm)	1150	1430
M (Mm)	690	690
P (Mm)	890	1155

DONNÉES TECHNIQUES

Capacité (litres)			150	200
Caractéristiques	Consommation électrique annuelle	kwh	2339	2375
	Pression nominale	mpa	0.8	0.8
	Voltage nominale	V	0/230~	0/230~
	Puissance électrique nominale	kw	0 / 3	0 / 3
	Eau mélangée à 40°C	L	268	372
	Poids brut	kg	52	58
Connexions	1: Thermomètre		Oui	Oui
	7: Résistance		Oui	Oui
	9: Entrée d'eau froide		G3/4 F	G3/4F
	10: Recirculation		G3/4F	G3/4F
	11: Sortie eau chaude		G3/4F	G3/4F
	12: Sortie eau chaude		G3/4F	G3/4F
Dimensions	A	Mm	210	210
	C	Mm	660	855
	D	Mm	600	600
	G	Mm	75	75
	H	Mm	1150	1430
	M	Mm	690	690
	P	Mm	890	1155